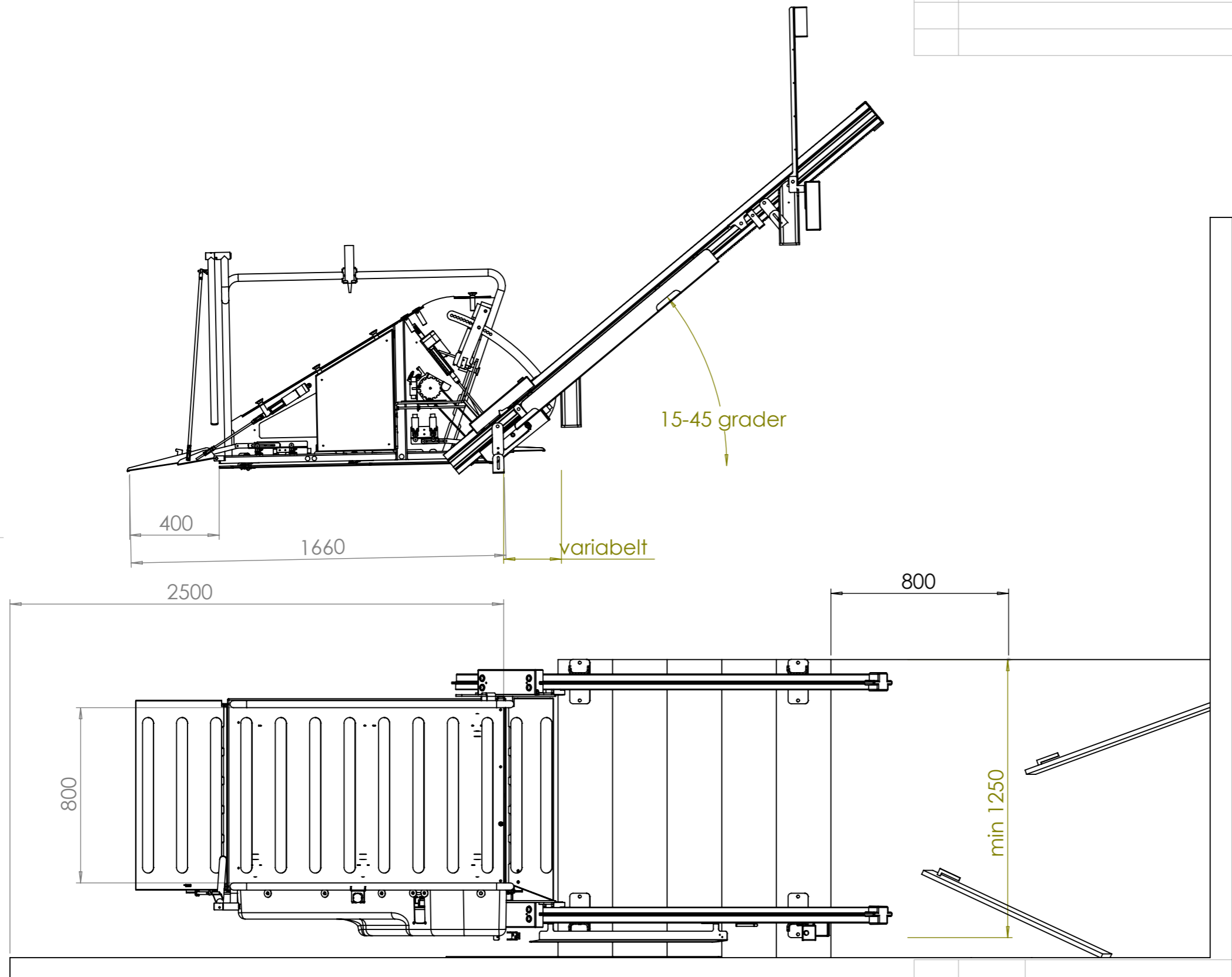


Ändr nr	Ändringens art / Ändringsmeddelande	Godkänd av - datum



Pos nr	Antal	Titel/Benämning, beteckning, material, dimension o d			Artikel nr/Referens		
Konstruerad av	HW	Granskad av	HW	Godkänd av - datum	2013-07-10	Generell tolerans SS-ISO 2768-1	Generell yt- jämnhet, Ra
Ägare	Kalea Specialhissar AB			Skapad - datum	den 18 februari 2010 15:39:50	<input type="checkbox"/> fin <input type="checkbox"/> grov <input type="checkbox"/> medel <input type="checkbox"/> mkt grov	Vyplacering 
Ritningsnummer	Erigo_schematisk			Utgåva	Blad	Skala	1:20
						1	